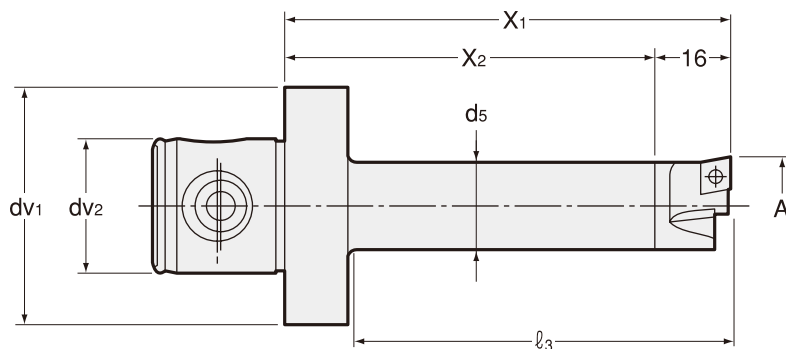




SBA マルチボアツールリングシステム 小径用 シングルボーリングヘッド Single Boring Head (Small Dia.)

止り・通し穴の粗加工ボーリング用。
For rough boring for blind hole and through hole.



商品コード Code	型式 Model	加工径 Boring dia. A	X1	X2	l3	dv1	dv2	d5	kg	—	チップ Insert
5140 25002028	SBA 20 -28	20 ~ 24.5	95	79	80	50	28	18	0.5	18,680	NO.101
5140 25002428	24 -28	24 ~ 30	95	79	80	50	28	20	0.5	18,680	NO.101
5140 25002036	20 -36	20 ~ 24.5	95	79	80	63	36	18	0.7	18,680	NO.101
5140 25002436	24 -36	24 ~ 30	95	79	80	63	36	20	0.8	18,680	NO.101

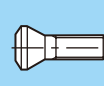
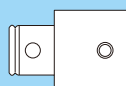
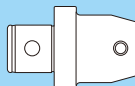
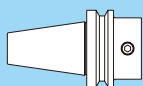
マスターシャンク Master shank
BTP. 192 AHO・A...P. 270
HSK.....P. 342 C.....P. 382

リダクション
Reduction
P. 190

エクステンション
Extension
P. 191

スローアウェイチップ
Inserts
P. 194

クランプボルト
Clamp bolt
P. 194



セット内容 Set of SBA Head

型式 Model	ボディ Body			インサートホルダ Insert holder		
	商品コード Code	ウォールハブター オーダーナンバー Wohlhaupter No.	—	商品コード Code	ウォールハブター オーダーナンバー Wohlhaupter No.	—
SBA 20 -28	5000 13147003	147 003	13,600	5140 22147052	147 052	5,070
24 -28	5000 13147006	147 006	13,600	5140 22147055	147 055	5,070
20 -36	5000 13147004	147 004	13,600	5140 22147052	147 052	5,070
24 -36	5000 13147007	147 007	13,600	5140 22147055	147 055	5,070

ご注文例 Ordering Example

SBA20 - 28

最小加工径 ジョイント部インローサイズ
Min. boring dia. Centering location size