

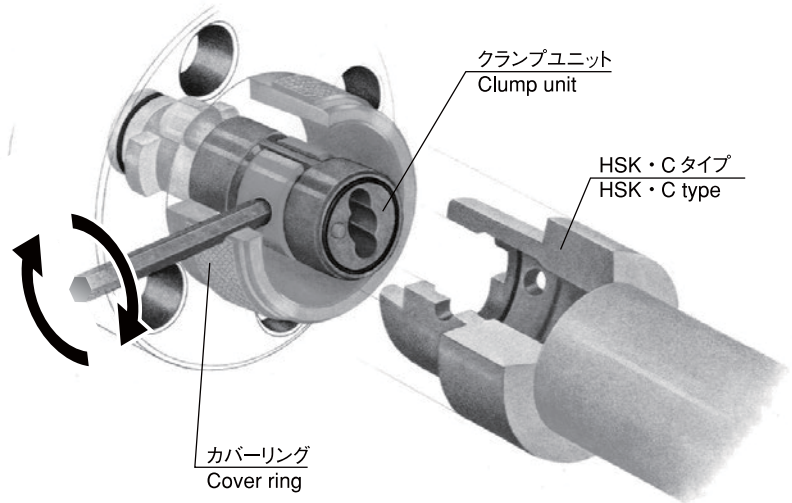
MN5523・J

HSK・C 用 マニュアルフランジ
Manual Flange

NT- マパール クランプユニット NT-MAPAL Clamping unit

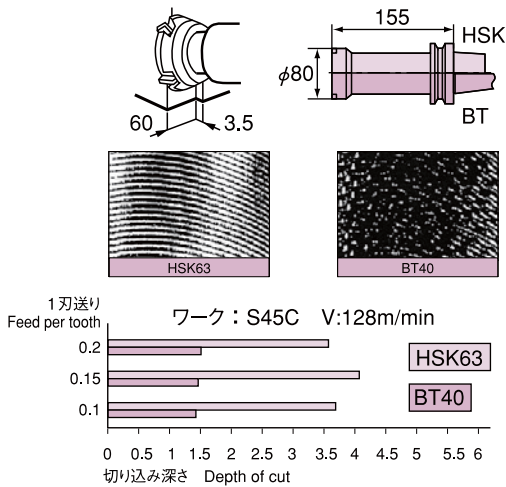
取付方法

- ホルダをスピンドルへ差し込む。
 - カバーリングを手で回します。
 - レンチをクランプボルトへ差し込み、右方向へ締めて下さい。
 - レンチを抜きカバーリングを回しレンチ用穴を塞いで下さい。
- How to install
- Insert the holder into the spindle.
 - Turn the cover ring.
 - Insert the wrench into the clamp bolt and turn it clockwise.
 - Remove the wrench and cover the hex hole for the wrench by turning the cover ring.

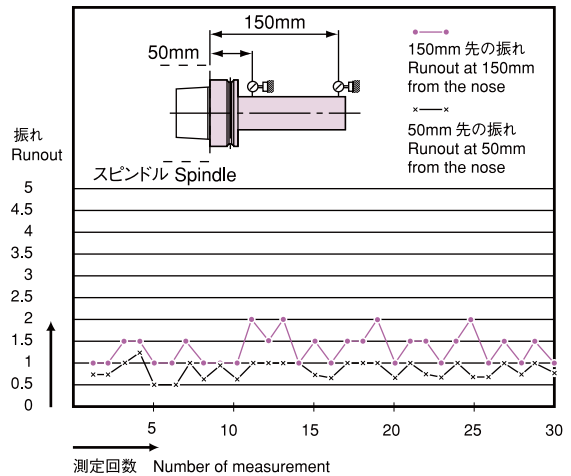


特長 Feature

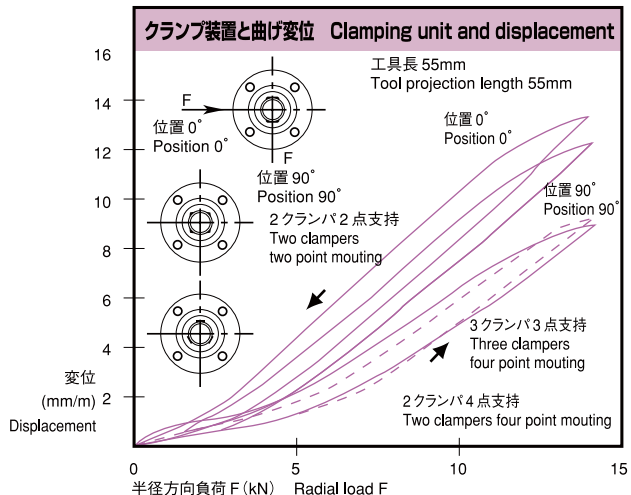
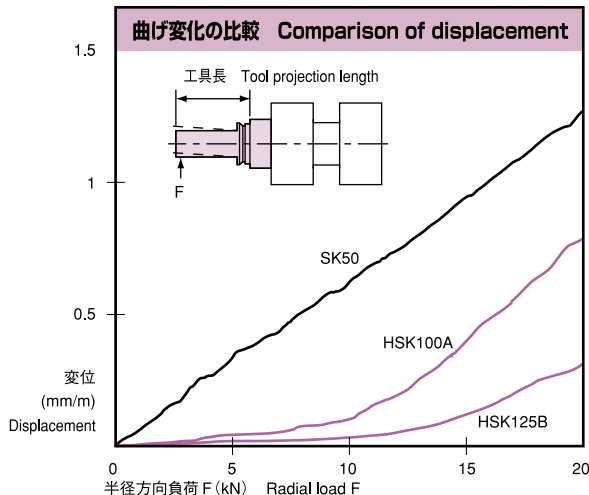
強い動剛性 Ultimate dynamic rigidity

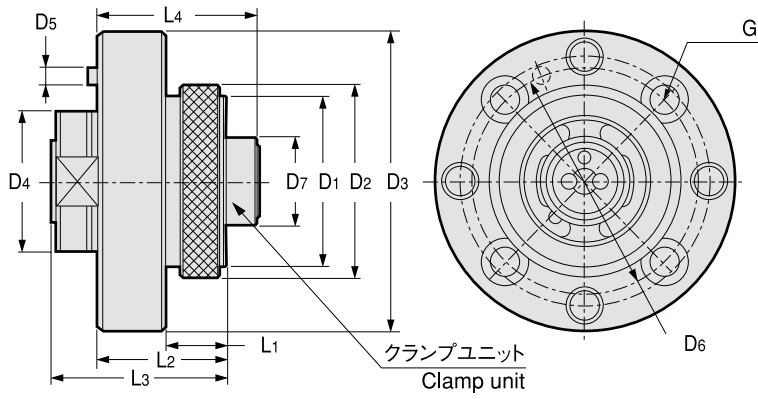


高い繰返し取付精度 High repetitive accuracy

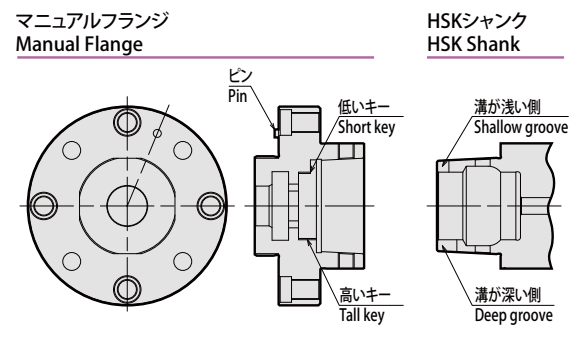


強い静的曲げ高剛性 Excellent static rigidity against bending load





位置決めピンとHSKシャングの位相 Location of positioning pin



商品コード Code	型式 Model	D1	D2	D3	D4 _{g6}	D5	D6	D7	L1	L2	L3	L4	G	付属 クランプユニット Attached Clamp unit	適合する HSK シャング Adapted HSK shank	-
5500 55230005	MN5523 -05 -J	32	37	60	30	3.5	44	16.6	13	26	36	33.6	M5	KS32-05	HSK32C	95,000
5500 55230006	-06 -J	40	45	70	35	4	53	20.6	15	30	41	37.6	M6	KS40-06	HSK40C	99,500
5500 55230007	-07 -J	50	55	80	40	4	63	25.6	18	35	46	44.6	M6	KS50-07	HSK50C	106,000
5500 55230008	-08 -J	63	70	100	50	4	79	33.6	22	43	55	52.6	M8	KS63-08	HSK63C	112,000
5500 55230009	-09 -J	80	87	117	60	5	96	41.6	29	50	63	62.1	M8	KS80-09	HSK80C	118,000
5500 55230010	-10 -J	100	110	140	80	5	119	52.6	42	70	83	82	M10	KS100-10	HSK100C	128,000

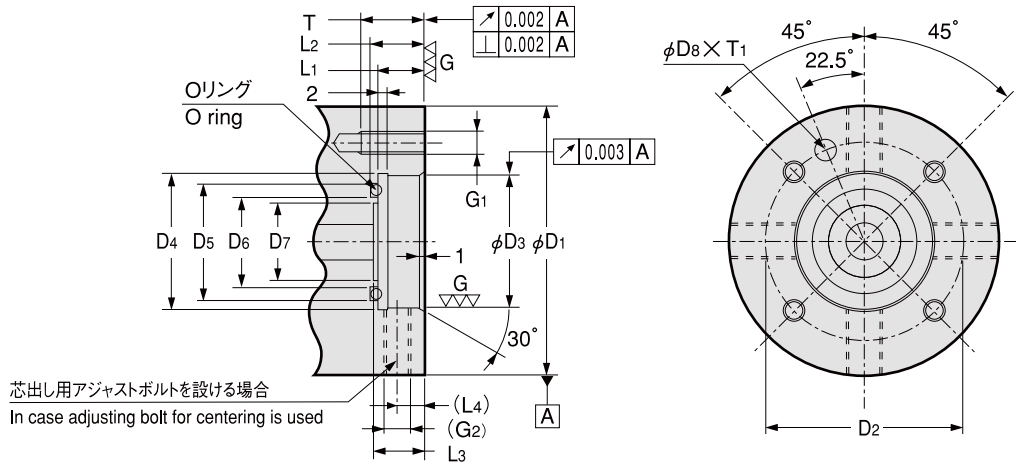
HSK・Cタイプ専用です。
For HSK・C type only.

ご注文例 Ordering Example

MN5523 - 05 - J

サイズ
Size

スピンドル規格 Spindle Dimensions for MN5523・J



サイズ Size	D1	D2 ±0.1	D3 H7	D4	D5	D6	D7	D8	Oリング O ring	L1 +0.2 +0.1	L2 +0.1 0	L3	(L4)	G1	(G2)	T	T1 +0.5 0
HSK32	60	44	30 ^{+0.021} ₀	30.5	26	20.3	-	4.5	P22	10	11.8	-	6	M5 × 0.8	M6 × 1	11	3
HSK40	70	53	35 ^{+0.025} ₀	35.5	32	23.6	20	5.0	P26	10	12.7	12	6	M6 × 1	M6 × 1	14	3.5
HSK50	80	63	40 ^{+0.025} ₀	40.5	37	28.6	23	5.0	P31	10	12.7	12	6	M6 × 1	M6 × 1	14	3.5
HSK63	100	79	50 ^{+0.025} ₀	50.5	37	28.6	-	5.0	P31	12	14.7	-	8	M8 × 1.25	M8 × 1	15	3.5
HSK80	117	96	60 ^{+0.030} ₀	60.5	50	41.6	28	6.0	P44	12	14.7	14	8	M8 × 1.25	M8 × 1	15	4.5
HSK100	140	119	80 ^{+0.030} ₀	80.5	56	47.6	-	6.0	P50	13	15.7	-	8	M10 × 1.5	M10 × 1	18	4.5

BT
AHO
HSK-A/E/F/C
HSK-T
C
UTS
専用機
関連機器
パシ・メントリ
ミリングチャック
コレットホルダ
Rゼロホルダ
Zero Holder
ハイドロチャック
Hydraulic Chuck
シュリンクチャック
Shrink Fit
タッピングチャック
Tapping Chuck
アーバ類
Arbors
マルチポアツリリ
Multipore tool system
機能付きホルダ
Function Holder
HSK-E
HSK-F
HSK-C
シャング規格
Tool Shank Dimensions