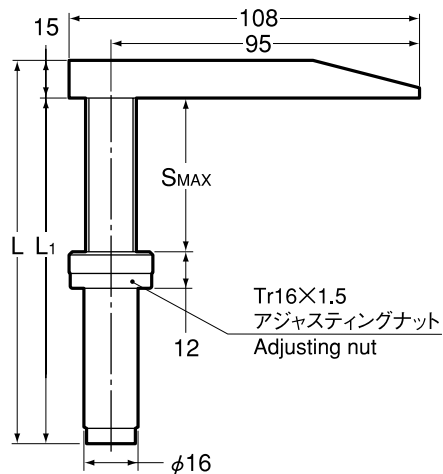
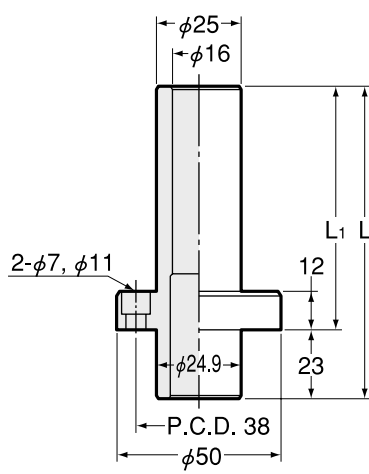


ゲージ PG
Guage



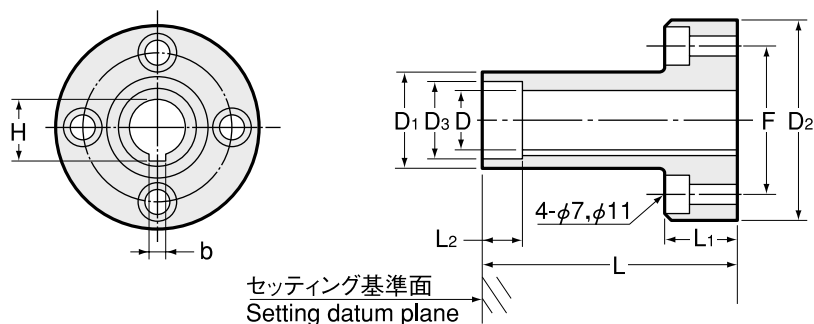
商品コード Code	型式 Model	L	L1	SMAX	kg
0091 06000001	PG-1	128	113	50	0.4

ゲージスタンド PS
Guage stand



商品コード Code	型式 Model	L	L1
0091 01000001	PS -1	100	77
0091 01000002	PS -2	150	127
0091 01000003	PS -3	200	177
0091 01000004	PS -4	250	227
0091 01000005	PS -5	300	277

ホルダサポート PH-Tr
Holder support



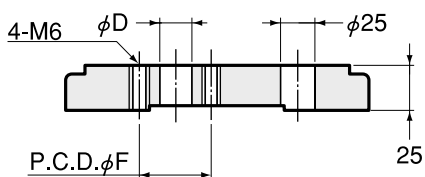
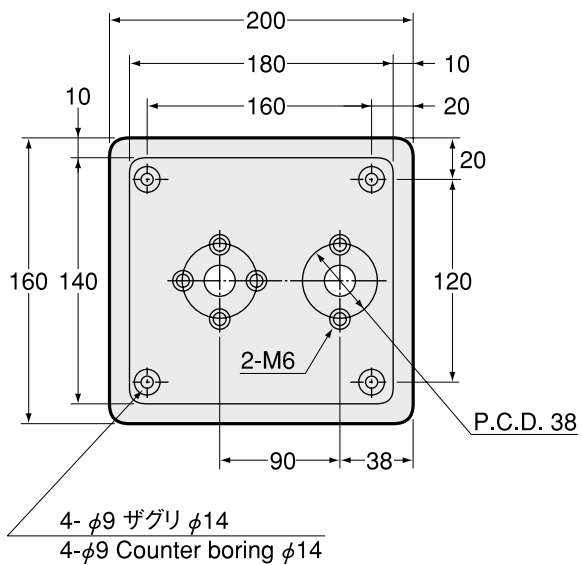
※ PH-Tr22 × 5、PH-Tr30 × 7 の Tr ナット用、SSMA ナット用は、別々になります。ご注文時には Tr 用、SSMA 用を明示して下さい。

※ PH-Tr22x5 and PH-Tr30x7 have Tr nut type and SSMA nut type respectively. Please specify when you place an order.

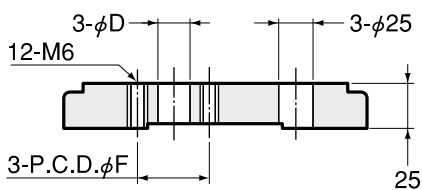
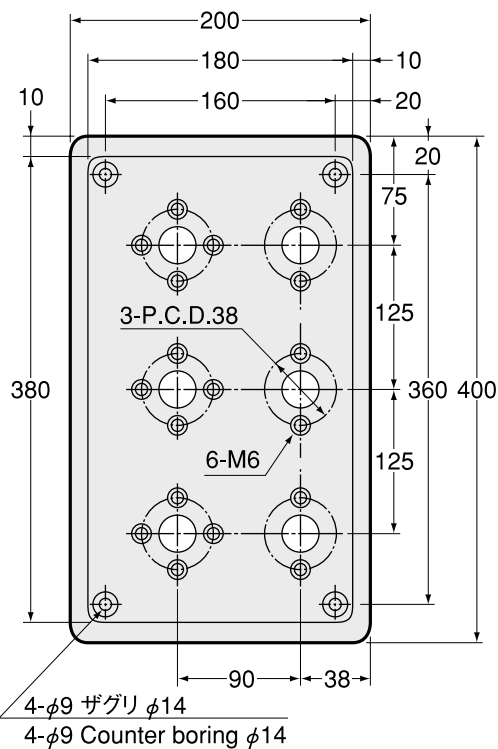
商品コード Code	型式 Model	D	D1	D2	D3	L	L1	L2	F	b	H
0091 05000163	PH -Tr16x3	16	24	50	20.5	81	20	10.5	36	3	17.5
0091 05000164	PH -Tr16x4	16	24	50	20.5	81	20	10.5	36	4	17.7
0091 05000165	PH -Tr16x5	16	24	50	20.5	81	20	10.5	36	5	17.5
0091 05000184	PH -Tr18x4	18	32	60	22.5	88	20	10.5	45	4	20
0091 05000195	PH -Tr19x5	19	32	60	26	88	20	12	45	5	21.5
0091 05000205	PH -Tr20x5	20	32	60	26	88	20	12	45	5	22.5
0091 05000225	PH -Tr22x5	22	33	60	(29.5)	88	20	13	45	5	24.5
0091 05000245	PH -Tr24x5	24	38	65	32.5	88	20	13	51	5	26.5
0091 05000256	PH -Tr25x6	25	38	65	32.5	88	20	13	51	6	27
0091 05000265	PH -Tr26x5	26	39	65	34.5	98	20	13	51	5	28.5
0091 05000267	PH -Tr26x7	26	39	65	34.5	98	20	13	51	7	29.5
0091 05000285	PH -Tr28x5	28	39	65	34.5	98	20	13	51	5	30.5
0091 05000286	PH -Tr28x6	28	39	65	34.5	98	20	13	51	6	30
0091 05000307	PH -Tr30x7	30	50	76	(44)	106	20	17	62	7	33.5
0091 05000326	PH -Tr32x6	32	50	76	38.5	106	20	14.5	62	6	35
0091 05000328	PH -Tr32x8	32	50	76	38.5	106	20	14.5	62	8	34
0091 05000356	PH -Tr35x6	35	50	76	44	116	20	17	62	6	37
0091 05000357	PH -Tr35x7	35	50	76	44	116	20	17	62	7	38.5
0091 05000368	PH -Tr36x8	36	50	76	44	116	20	17	62	8	38
0091 05003610	PH -Tr36x10	36	50	76	44	116	20	17	62	10	40
0091 05000487	PH -Tr48x7	48	67	100	58.5	147	20	21	83	7	51.5
0091 05000488	PH -Tr48x8	48	67	100	58.5	147	20	21	83	8	50.5
0091 05004810	PH -Tr48x10	48	67	100	58.5	147	20	21	83	10	50.5
0091 05004812	PH -Tr48x12	48	67	100	58.5	147	20	21	83	12	52

ベース PBT
Base

TYPE1



TYPE2



商品コード Code	型式 Model	タイプ Type	φF	φD	ホルダサポート Holder support	ゲージスタンド Gauge stand
0091 07200136	PBT -1-36	1	36	17	PH-Tr16	PS-1 ~ PS-5
0091 07200236	PBT -2-36	2	36	17	PH-Tr16	PS-1 ~ PS-5
0091 07200145	PBT -1-45	1	45	23	PH-Tr18 ~ 22	PS-1 ~ PS-5
0091 07200245	PBT -2-45	2	45	23	PH-Tr18 ~ 22	PS-1 ~ PS-5
0091 07200151	PBT -1-51	1	51	31	PH-Tr24 ~ 28	PS-1 ~ PS-5
0091 07200251	PBT -2-51	2	51	31	PH-Tr24 ~ 28	PS-1 ~ PS-5
0091 07200162	PBT -1-62	1	62	37	PH-Tr30 ~ 36	PS-1 ~ PS-5
0091 07200262	PBT -2-62	2	62	37	PH-Tr30 ~ 36	PS-1 ~ PS-5
0091 07200183	PBT -1-83	1	83	56	PH-Tr48	PS-1 ~ PS-5
0091 07200283	PBT -2-83	2	83	56	PH-Tr48	PS-1 ~ PS-5

BT
AHO-A
HSK-A/E/F/C
HSK-T
C
UTS
ST
専用機
関連機器
ジョイントリ

ツールプリセッター
Tool Presetter

スパナヘッドトルクレンチ
Spanner Head Torque Wrench

クランプ
Clamper

ゼロセッター
Zero Setter

シンプルセッター
Simple setter

シリンダーチャッキングシステム
Shrink Fit System