

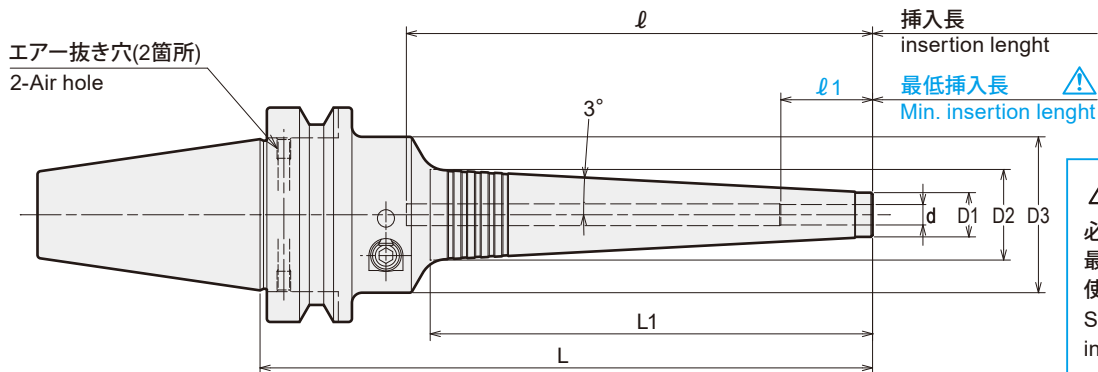


PHC·SB スリムハイドロチャック

Slim Hydro Chuck



干渉のあるワークのドリル加工・リーマ加工だけでなく、5軸仕上エンドミル加工等にも最適なチャックです。
Perfect choice for tight space applications, such as endmill finishing, drilling and reaming on 5-axis machines.



⚠ 注意 Caution
必ず、刃物シャックを最低挿入長以上に挿入して使用してください。
Strictly keep the min insertion length.


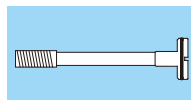
商品コード Code	型式 Model	d	L	L1	D1	D2	D3	l	l1	Max min ⁻¹	Kg	—	レンチ (別売) Wrench (Option)
3700 02103070	BT30 -PHC03SB -70	3	70	28	11	14.0	46	(93)	16	40,000	0.6	53,560	L-4T
3700 02103085	-85	3	85	37	11	14.9	46	(108)	16	40,000	0.6	53,560	
3700 02103130	-130	3	130	84	11	19.9	46	(153)	16	23,000	0.9	55,620	
3700 02104070	-PHC04SB -70	4	70	28	11	14.0	46	(93)	19	40,000	0.6	53,560	
3700 02104085	-85	4	85	37	11	14.9	46	(108)	19	40,000	0.6	49,950	
3700 02104130	-130	4	130	84	11	19.9	46	(153)	19	22,000	0.9	52,530	
3700 02106090	-PHC06SB -90	6	90	38	13	17.0	46	58	27	30,000	0.9	44,290	
3700 02106135	-135	6	135	84	13	21.9	46	92	27	21,000	1.0	44,290	
3700 02106150	-150	6	150	99	13	23.4	46	107	27	15,000	1.0	45,320	
3700 02106165	-165	6	165	114	13	25.0	46	122	27	12,000	1.1	45,830	
3700 02106180	-180	6	180	130	13	26.7	46	137	27	10,000	1.1	46,350	
3700 02107090	-PHC07SB -90	7	90	38	14	18.0	46	58	27	28,000	0.9	44,290	L-4T
3700 02107135	-135	7	135	84	14	22.9	46	92	27	21,000	1.0	44,290	
3700 02107150	-150	7	150	99	14	24.4	46	107	27	15,000	1.0	45,320	
3700 02107165	-165	7	165	114	14	26.0	46	122	27	12,000	1.1	45,830	
3700 02107180	-180	7	180	130	14	27.7	46	137	27	10,000	1.1	46,350	
3700 02108090	-PHC08SB -90	8	90	38	15	19.0	46	58	27	27,000	0.9	45,320	
3700 02108135	-135	8	135	84	15	23.9	46	92	27	20,000	1.0	45,320	
3700 02108150	-150	8	150	99	15	25.4	46	107	27	15,000	1.0	46,350	
3700 02108165	-165	8	165	114	15	27.0	46	122	27	12,000	1.1	46,860	
3700 02108180	-180	8	180	130	15	28.7	46	137	27	10,000	1.2	47,380	
3700 02109105	-PHC09SB -105	9	105	53	16	21.6	46	73	33	27,000	0.9	45,320	L-4T
3700 02109135	-135	9	135	84	16	24.9	46	92	33	20,000	1.0	45,320	
3700 02109150	-150	9	150	99	16	26.4	46	107	33	15,000	1.1	46,350	
3700 02109165	-165	9	165	114	16	28.0	46	122	33	12,000	1.1	46,860	
3700 02109180	-180	9	180	130	16	29.7	46	137	33	10,000	1.2	47,380	
3700 02110105	-PHC10SB -105	10	105	53	17	22.6	46	73	33	27,000	0.9	46,350	
3700 02110135	-135	10	135	84	17	25.9	46	92	33	20,000	1.0	46,350	
3700 02110150	-150	10	150	99	17	27.4	46	107	33	15,000	1.1	47,380	
3700 02110165	-165	10	165	114	17	29.0	46	122	33	12,000	1.1	47,890	
3700 02110180	-180	10	180	130	17	30.7	46	137	33	10,000	1.2	48,410	
3700 02111105	-PHC11SB -105	11	105	53	18	23.6	46	73	36	26,000	0.9	46,350	L-4T
3700 02111135	-135	11	135	84	18	26.9	46	92	36	19,000	1.0	46,350	
3700 02111150	-150	11	150	99	18	28.4	46	107	36	15,000	1.1	47,380	
3700 02111165	-165	11	165	114	18	30.0	46	122	36	12,000	1.2	47,890	
3700 02111180	-180	11	180	130	18	31.7	46	137	36	10,000	1.2	48,410	
3700 02112105	-PHC12SB -105	12	105	53	19	24.6	46	73	36	26,000	0.9	46,350	
3700 02112135	-135	12	135	84	19	27.9	46	92	36	19,000	1.0	46,350	
3700 02112150	-150	12	150	99	19	29.4	46	107	36	15,000	1.1	47,380	
3700 02112165	-165	12	165	114	19	31.0	46	122	36	12,000	1.2	47,890	
3700 02112180	-180	12	180	130	19	32.7	46	137	36	10,000	1.2	48,410	
3700 02303075	BT40 -PHC03SB -75	3	75	28	11	14.0	46	(110)	16	20,000	1.1	57,160	L-4T
3700 02303090	-90	3	90	37	11	14.9	46	(125)	16	20,000	1.1	56,650	
3700 02303135	-135	3	135	84	11	19.9	46	(170)	16	20,000	1.5	58,710	
3700 02304075	-PHC04SB -75	4	75	28	11	14.0	46	(110)	19	20,000	1.1	52,530	
3700 02304090	-90	4	90	37	11	14.9	46	(125)	19	20,000	1.1	52,530	
3700 02304135	-135	4	135	84	11	19.9	46	(170)	19	20,000	1.5	54,070	
3700 02306090	-PHC06SB -90	6	90	38	13	17.0	46	53	27	20,000	1.4	47,380	
3700 02306135	-135	6	135	84	13	21.9	46	92	27	20,000	1.5	47,380	
3700 02306150	-150	6	150	99	13	23.4	46	107	27	16,000	1.5	48,410	
3700 02306165	-165	6	165	114	13	25.0	46	122	27	12,000	1.6	48,920	
3700 02306180	-180	6	180	130	13	26.7	46	137	27	10,000	1.6	49,440	
3700 02307090	-PHC07SB -90	7	90	38	14	18.0	46	53	27	20,000	1.4	47,380	L-4T
3700 02307135	-135	7	135	84	14	22.9	46	92	27	20,000	1.5	47,380	
3700 02307150	-150	7	150	99	14	24.4	46	107	27	16,000	1.5	48,410	
3700 02307165	-165	7	165	114	14	26.0	46	122	27	13,000	1.6	48,920	
3700 02307180	-180	7	180	130	14	27.7	46	137	27	10,000	1.6	49,440	

商品コード Code	型式 Model	d	L	L1	D1	D2	D3	ℓ	ℓ 1	Max min ⁻¹	Kg	—	レンチ (別売) Wrench (Option)
3700 02308090	BT40 -PHC08SB -90	8	90	38	15	19.0	46	53	27	20,000	1.5	48,410	L-4T
3700 02308135	-135	8	135	84	15	23.9	46	92	27	20,000	1.5	48,410	
3700 02308150	-150	8	150	99	15	25.4	46	107	27	17,000	1.5	49,440	
3700 02308165	-165	8	165	114	15	27.0	46	122	27	12,000	1.6	49,950	
3700 02308180	-180	8	180	130	15	28.7	46	137	27	10,000	1.7	50,470	
3700 02309105	-PHC09SB -105	9	105	53	16	21.6	46	68	33	20,000	1.4	48,410	
3700 02309135	-135	9	135	84	16	24.9	46	92	33	20,000	1.5	48,410	
3700 02309150	-150	9	150	99	16	26.4	46	107	33	16,000	1.6	49,440	
3700 02309165	-165	9	165	114	16	28.0	46	122	33	12,000	1.6	49,950	
3700 02309180	-180	9	180	130	16	29.7	46	137	33	10,000	1.7	50,470	
3700 02310105	-PHC10SB -105	10	105	53	17	22.6	46	68	33	20,000	1.4	49,440	
3700 02310135	-135	10	135	84	17	25.9	46	92	33	20,000	1.5	49,440	
3700 02310150	-150	10	150	99	17	27.4	46	107	33	16,000	1.6	50,470	
3700 02310165	-165	10	165	114	17	29.0	46	122	33	12,000	1.6	50,980	
3700 02310180	-180	10	180	130	17	30.7	46	137	33	10,000	1.7	51,500	
3700 02311105	-PHC11SB -105	11	105	53	18	23.6	46	68	36	20,000	1.4	49,440	
3700 02311135	-135	11	135	84	18	26.9	46	92	36	20,000	1.5	49,440	
3700 02311150	-150	11	150	99	18	28.4	46	107	36	15,000	1.6	50,470	
3700 02311165	-165	11	165	114	18	30.0	46	122	36	12,000	1.7	50,980	
3700 02311180	-180	11	180	130	18	31.7	46	137	36	10,000	1.7	51,500	
3700 02312105	-PHC12SB -105	12	105	53	19	24.6	46	68	36	20,000	1.4	50,470	
3700 02312135	-135	12	135	84	19	27.9	46	92	36	20,000	1.5	50,470	
3700 02312150	-150	12	150	99	19	29.4	46	107	36	15,000	1.6	51,500	
3700 02312165	-165	12	165	114	19	31.0	46	122	36	12,000	1.7	52,010	
3700 02312180	-180	12	180	130	19	32.7	46	137	36	10,000	1.8	52,530	
3700 02316135	-PHC16SB -135	16	135	84	23	31.9	52.5	91	40	20,000	1.7	75,190	
3700 02316165	-165	16	165	114	23	35.0	52.5	120	40	13,000	1.9	76,730	
3700 02316180	-180	16	180	129	23	36.6	52.5	135	40	10,000	2.0	77,250	
3700 02320135	-PHC20SB -135	20	135	84	28	36.9	60	91	40	18,000	2.2	77,250	
3700 02320165	-165	20	165	114	28	40.0	60	120	40	14,000	2.3	77,760	
3700 02320180	-180	20	180	129	28	41.6	60	135	40	12,000	2.5	78,280	
3700 02325135	-PHC25SB -135	25	135	84	37	45.9	60	91	50	16,000	2.2	78,280	
3700 02325165	-165	25	165	114	37	49.0	60	120	50	15,000	2.5	78,790	
3700 02325180	-180	25	180	129	37	50.6	60	135	50	11,000	2.6	79,310	
3700 02506105	BT50 -PHC06SB -105	6	105	38	13	17.0	46	53	27	15,000	4.1	63,000	
3700 02506150	-150	6	150	84	13	21.9	46	92	27	15,000	4.1	63,000	
3700 02506165	-165	6	165	99	13	23.4	46	107	27	15,000	4.1	64,000	
3700 02506180	-180	6	180	114	13	25.0	46	122	27	12,000	4.2	64,500	
3700 02506195	-195	6	195	130	13	26.7	46	137	27	10,000	4.2	65,000	
3700 02507105	-PHC07SB -105	7	105	38	14	18.0	46	53	27	15,000	4.1	63,000	
3700 02507150	-150	7	150	84	14	22.9	46	92	27	15,000	4.1	63,000	
3700 02507165	-165	7	165	99	14	24.4	46	107	27	15,000	4.1	64,000	
3700 02507180	-180	7	180	114	14	26.0	46	122	27	12,000	4.2	64,500	
3700 02507195	-195	7	195	130	14	27.7	46	137	27	10,000	4.2	65,000	
3700 02508105	-PHC08SB -105	8	105	38	15	19.0	46	53	27	15,000	4.1	64,000	
3700 02508150	-150	8	150	84	15	23.9	46	92	27	15,000	4.1	64,000	
3700 02508165	-165	8	165	99	15	25.4	46	107	27	15,000	4.1	65,000	
3700 02508180	-180	8	180	114	15	27.0	46	122	27	12,000	4.2	65,500	
3700 02508195	-195	8	195	130	15	28.7	46	137	27	10,000	4.2	66,000	
3700 02509150	-PHC09SB -150	9	150	84	16	24.9	46	92	33	15,000	4.1	64,000	
3700 02509165	-165	9	165	99	16	26.4	46	107	33	15,000	4.1	65,000	
3700 02509180	-180	9	180	114	16	28.0	46	122	33	12,000	4.2	65,500	
3700 02509195	-195	9	195	130	16	29.7	46	137	33	10,000	4.3	66,000	
3700 02510150	-PHC10SB -150	10	150	84	17	25.9	46	92	33	15,000	4.1	65,000	
3700 02510165	-165	10	165	99	17	27.4	46	107	33	15,000	4.2	66,000	
3700 02510180	-180	10	180	114	17	29.0	46	122	33	12,000	4.2	66,500	
3700 02510195	-195	10	195	130	17	30.7	46	137	33	10,000	4.3	67,000	
3700 02511150	-PHC11SB -150	11	150	84	18	26.9	46	92	36	15,000	4.1	65,000	
3700 02511165	-165	11	165	99	18	28.4	46	107	36	15,000	4.2	66,000	
3700 02511180	-180	11	180	114	18	30.0	46	122	36	12,000	4.2	66,500	
3700 02511195	-195	11	195	130	18	31.7	46	137	36	10,000	4.3	67,000	
3700 02512150	-PHC12SB -150	12	150	84	19	27.9	46	92	36	15,000	4.1	66,000	
3700 02512165	-165	12	165	99	19	29.4	46	107	36	15,000	4.2	67,000	
3700 02512180	-180	12	180	114	19	31.0	46	122	36	12,000	4.3	67,500	
3700 02512195	-195	12	195	130	19	32.7	46	137	36	10,000	4.3	68,000	
3700 02516150	-PHC16SB -150	16	150	84	23	31.9	52.5	91	40	15,000	4.2	90,000	
3700 02516180	-180	16	180	114	23	35.0	52.5	120	40	12,000	4.4	90,500	
3700 02516195	-195	16	195	129	23	36.6	52.5	135	40	10,000	4.6	91,000	
3700 02520150	-PHC20SB -150	20	150	84	28	36.9	60	91	40	15,000	4.7	91,000	
3700 02520180	-180	20	180	114	28	40.0	60	120	40	14,000	4.9	91,500	
3700 02520195	-195	20	195	129	28	41.6	60	135	40	12,000	5.0	92,000	
3700 02525150	-PHC25SB -150	25	150	84	37	45.9	60	91	50	15,000	4.8	91,500	
3700 02525180	-180	25	180	114	37	49.0	60	120	50	14,000	5.0	92,000	
3700 02525195	-195	25	195	129	37	50.6	60	135	50	12,000	5.2	92,500	

- 刃物のシャンクはh6公差範囲内のシャンクを使用してください。
- センタースルークーラント供給時はエア抜き穴を付属の止めネジで塞いで下さい。
- 許容回転数は機械主軸の剛性および刃具バランスに大きく影響されます。ご使用の際は低い回転数から徐々に上げ、適正な回転数でご使用ください。
- ℓ寸法はプリセットスクリューを使用しない場合の寸法です。
()付はプラスタッド端面までの寸法です。
 - Tool shank diameter tolerance must be within h6.
 - Hex-head screws are necessary to plug air hole for center through coolant feed.
 - Permissible speed is greatly affected by the stiffness of the machine spindle and the balance of the cutting tool. Gradually increase from a low speed, and use at the proper speed.
 - ℓ indicates dimension when using without a preset screw.
() dimension is to end of retention stud.

ご注文例 Ordering Example

BT50 - PHC12SB - 150
 シャンクサイズ Shank size 内径 (d) I.D. 突き出し長さ (L) Projection length

<p>レンチ Hex. wrench P. 119</p> 	<p>プリセットスクリュー Preset Screw P. 116</p> 
--	---