

Sauter Revolver VDI 40 / DIN 5480



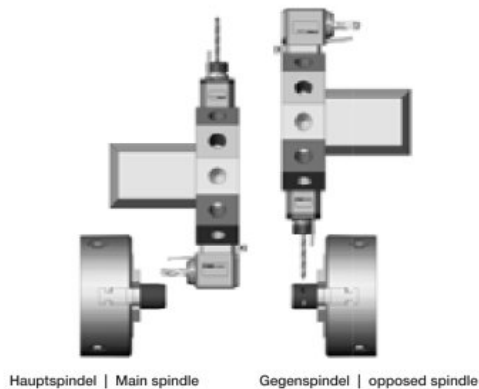
Statische Halter | Static tool holder

Bestell-Nr. Order No.	Ausführung Tool style	Bild Figure	Maße Dimensions			
			D ₁	h ₁	L ₁	L ₂
114.5552522	Vierkant-Queraufnahme rechts Square locking drive radial right	5	-	25x25	-	44
114.5562522	Vierkant-Queraufnahme links Square locking drive radial left	5	-	25x25	-	44
114.55925100	Vierkant-Queraufnahme Square locking drive radial Haupt-, Gegenspindel, Überkopf Main-, opposed spindle, overhead	6	-	25x25	-	100
114.55925120	Vierkant-Queraufnahme Square locking drive radial Haupt-, Gegenspindel, Überkopf Main-, opposed spindle, overhead	6	-	25x25	-	120
114.5612585	Vierkant-Längsaufnahme rechts Turning Tool holder axial right	7	-	25x25	-	85
114.5622585	Vierkant-Längsaufnahme links Turning Tool holder axial left	7	-	25x25	-	85
114.5672580	Vierkant-Längsaufnahme doppelt Turning Tool holder axial left double Haupt-, Gegenspindel, Überkopf Main-, opposed spindle, overhead	8	-	25x25	-	80
114.5713275	Bohrstangenhalter Boring bar holder	9	Ø32	-	-	75
114A035578001	Bohrstangenhalter Boring bar holder Haupt-, Gegenspindel mit IK Main-, opposed spindle with IC	10	Ø40	-	100	-
114A035578002	Bohrstangenhalter Boring bar holder Haupt-, Gegenspindel mit IK Main-, opposed spindle with IC	10	Ø32	-	120	-
114A035578003	Bohrstangenhalter Boring bar holder Haupt-, Gegenspindel mit IK Main-, opposed spindle with IC	10	Ø32	-	100	-

Weitere Ausführungen ab S. 92 | Additional models from p. 92

Beispiele | Examples

Horizontaldrehmaschine mit Sternrevolver
Horizontal lathe with star turret



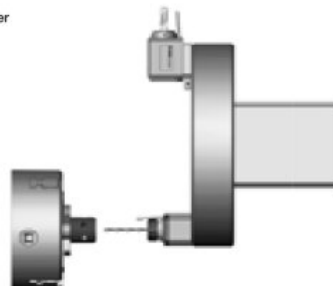
Radialwerkzeug: L=120mm, linke Ausführung, EK, BENZ Solidfix® S4
Radial live tool: L=120mm, left version, EC, BENZ Solidfix® S4
> 114FAX035499S4L-120

Vertikaldrehmaschine mit Sternrevolver
vertical lathe with star turret



Radialwerkzeug: L=65mm, rechte Ausführung, IK, BENZ Solidfix® S4
Radial live tool: L=65mm, right version, IC, BENZ Solidfix® S4
> 114GAX03549S4R

Horizontaldrehmaschine mit Scheibenrevolver
Horizontal lathe with disc turret



Radialwerkzeug: L=65mm, linke Ausführung, EK, BENZ Solidfix® S4
Radial live tool: L=120mm, left version, EC, BENZ Solidfix® S4
> 114FAX03549S4L

Sauter
Revolver
VDI 40

Sauter Revolver VDI 40 / DIN 5482



Gildemeister CTX 400
 Gildemeister CTX 500
 Graziano GR 400 C
 Monforts RNC 4

Monforts RNC 5
 Monforts RNC 400
 Monforts RNC 500
 Monforts RNC 600

